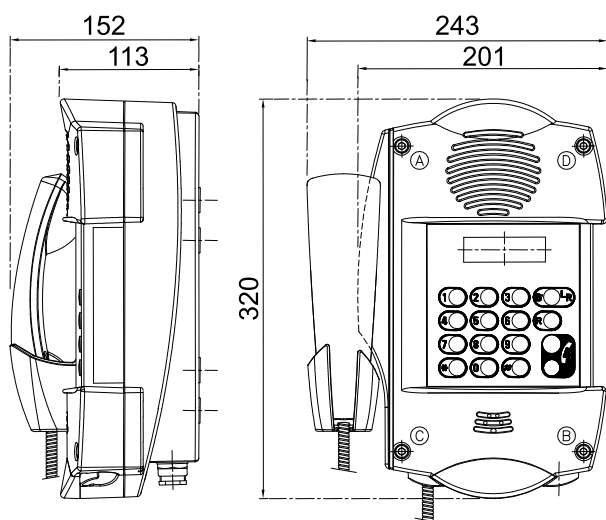




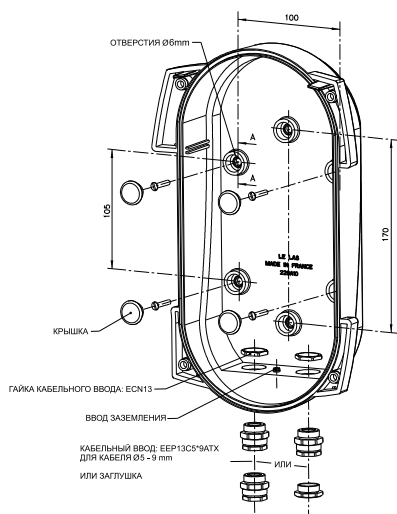
## Размеры

- Размеры: 201 x 320 x 113 мм
- Вес: 2,4 кг



## Монтаж

- Монтаж: настенный на 2 или 4 болта
- Вид кабеля: одно- или многожильный, максимальное сечение 1,5 мм<sup>2</sup>
- Ввод кабеля: 2 взрывозащищенных сальника под кабель Ø5 – 9 мм



## ВЗРЫВОЗАЩИЩЕННЫЙ ТЕЛЕФОН

маркировка взрывозащиты  
ATEX II2G - Ex e ib mb IIC T5 Gb

температурный режим  
-40°C – +70°C

## Корпус

- Материал корпуса / цвет: армированный поликарбонат / RAL2003
- Пыле и влагозащита: IP 66
- Противоударная защита: IK10
- Сертификат соответствия: RU C-FR.ГБ08.В.00273

## Аудио

- Микрофон: всепогодный, электретный
- Встроенный громкоговоритель: всепогодный, 50 Ом / 5 Ватт
- Акустическая мощность громкоговорителя: более 78 дБ на расстоянии 1 метр
- Мощность звонка: 85 дБ на расстоянии 1 метр
- Тип разговора: с трубкой / «свободные руки» / с наушниками
- Шумоподавление: встроенная система

## Трубка

- Материал трубки / цвет: армированный поликарбонат / черный
- Два положения трубки: боковое / лицевое
- Провод трубки: оболочка из нержавеющей стали (выдерживает до 100 кг)
- Трубка: бесконтактный датчик состояния «трубка снята»

## Электрические характеристики

- Напряжение линии: 12 – 60 VDC
- Потребляемый ток: 15 – 40 mA
- Напряжение вызова: 35 – 90 VAC
- Набор номера: тональный или импульсный

## Функции удаленного управления

- Проверка работы динамика и микрофона
- Изменение громкости динамика и микрофона
- Изменение количества вызовов до автоматического ответа
- Изменение максимальной длительности разговора
- Программирование клавиш быстрого набора, списка номеров дозвона
- Программирование системных параметров

## Дополнительные опции

- Трубка
- Дисплей
- Клавиатура (1 / 2 / 4 / 8 клавиш) / Тастатура
- Лампа-вспышка
- VoIP (SIP)

